



Bedienungsanleitung  
Operating instructions  
Notice d'emploi  
Gebruiksaanwijzing  
Instrucciones de manejo  
Bruksanvisning

Dual

704

## Technische Daten

**Stromart** Wechselstrom 50 - 60 Hz

**Netzspannungen** 110 - 125 Volt, 220 - 240 Volt

**Antrieb** elektronisch geregeltes Direkt-Antriebssystem Dual EDS 900

**Leistungsaufnahme** ca. 3,5 Watt  
Motor bei Spielbetrieb < 50 mW

**Stromaufnahme**

an 220 V 50 Hz: bei Spielbetrieb 20 mA

an 110 V 60 Hz:

bei Anlauf 80 mA bei Spielbetrieb ca. 40 mA

**Anlaufzeit** (bis zum Erreichen der Nenndrehzahl) 2 - 2,5 s bei 33 1/3 U/min

**Plattenteller** nichtmagnetisch, dynamisch ausgewuchtet, abnehmbar 1,2 kg, 300 mm  $\phi$   
gesamte Drehmasse des Antriebssystems (Rotor mit Plattenteller) 1,8 kg

**Plattenteller-Drehzahlen**

33 1/3 und 45 U/min, elektronisch umschaltbar.

**Tonhöhen-Abstimmung**

für beide Drehzahlen mit Dreh-Widerstand einstellbar, Regelbereich 10 %

**Drehzahlkontrolle** mit Leuchtstroboskop für Plattenteller-Drehzahl 33 1/3 U/min, 50 und 60 Hz im Plattentellerrand integriert

**Empfindlichkeit des Leuchtstroboskops für 0,1 % Drehzahlabweichung**

3 Striche pro Minute bei 50 Hz

3,6 Striche pro Minute bei 60 Hz

**Gesamtgleichlauffehler** <  $\pm 0,05$  %  
(bewertet nach DIN 45 507)

**Störspannungsabstand** (nach DIN 45 500)

Rumpel-Fremdspannungsabstand > 46 dB

Rumpel-Geräuschspannungsabstand > 67 dB

**Tonarm** verwindungssteifer, überlanger Alu-Rohrtonarm in superflacher kardanischer Vierpunkt-Spitzenlagerung. Tonarm-Balancgewicht mit zweifach wirksamer Schwingungsdämpfung (2 x Anti-Resonator)

**Wirksame Tonarmlänge** 222 mm

**Kröpfungswinkel** 25° 20'

**Tangentialer Spurfehlwinkel** 0,16°/cm

**Tonarm-Lagerreibung**

(bezogen auf die Abtastspitze)

vertikal < 0,07 mN (0,007 p)

horizontal < 0,15 mN (0,015 p)

**Auflagekraft** von 0 - 30 mN (0 - 3 p) stufenlos regelbar mit 1 mN- (1/10 p-) Kalibrierung im Bereich von 0 - 15 mN (0 - 1,5 p), betriebs-sicher ab 2,5 mN (0,25 p) Auflagekraft

**Tonabnehmerkopf** (Systemträger)

abnehmbar, geeignet zur Aufnahme aller Tonabnehmersysteme mit 1/2 inch.-Befestigung und einem Eigengewicht von 4,5 bis 10 g (inkl. Befestigungsmaterial)

**Einstellbarer Überhang** 5 mm

**Tonabnehmersystem** siehe separates Datenblatt

## Technical Data

**Current**

AC 50 to 60 Hz,

**Line voltage** 110 to 125 V, 220 to 240 V

**Drive** electronically-regulated direct-drive system, Dual EDS 900

**Power input** approximately 3.5 watts  
Motor at playing operation < 50 mW

**Power consumption**

220 V 50 Hz:

at start 45 mA at play 20 mA

110 V 60 Hz:

at start 80 mA at play approximately 40 mA

**Time from start to rated speed:**

2 - 2.5 s at 33 1/3 rpm

**Platter** non-magnetic, dynamically balanced, detachable 1.2 kg, 300 mm diameter  
total speed load of drive system (rotor with platter) 1.8 kg

**Platter speed**

33 1/3 and 45 rpm, electronically adjustable

**Pitch control** Separate for both speeds, each adjustable by means of variable resistor, with calibration scale; range of regulation: 10 %

**Speed control (monitoring)** with illuminated stroboscope for platter speed 33 1/3 rpm, adjustable to 50 or 60 Hz.

**Sensitivity of the illuminated strobe for 0.1 % speed deviation.**

3 division markings per minute at 50 Hz,

3,6 division markings per minute at 60 Hz.

**Total wow and flutter** according to DIN 45507 (German Industry Standard) <  $\pm 0,05$  %

**Rumble** (according to DIN 45 500)

Unweighted: > 46 dB

Weighted: > 67 dB

**Tonearm** Torsionally rigid tubular aluminum tonearm in low-friction four-point gimbal suspension, tonearm counterbalance with two mechanical anti-resonance filters.

**Effective length of tonearm** 222 mm

**Offset angle** 25° 20'

**Tangential tracking error** 0,16°/cm

**Tonearm bearing friction** (related to stylus tip)

vertical < 0,07 mN (0,007 g)

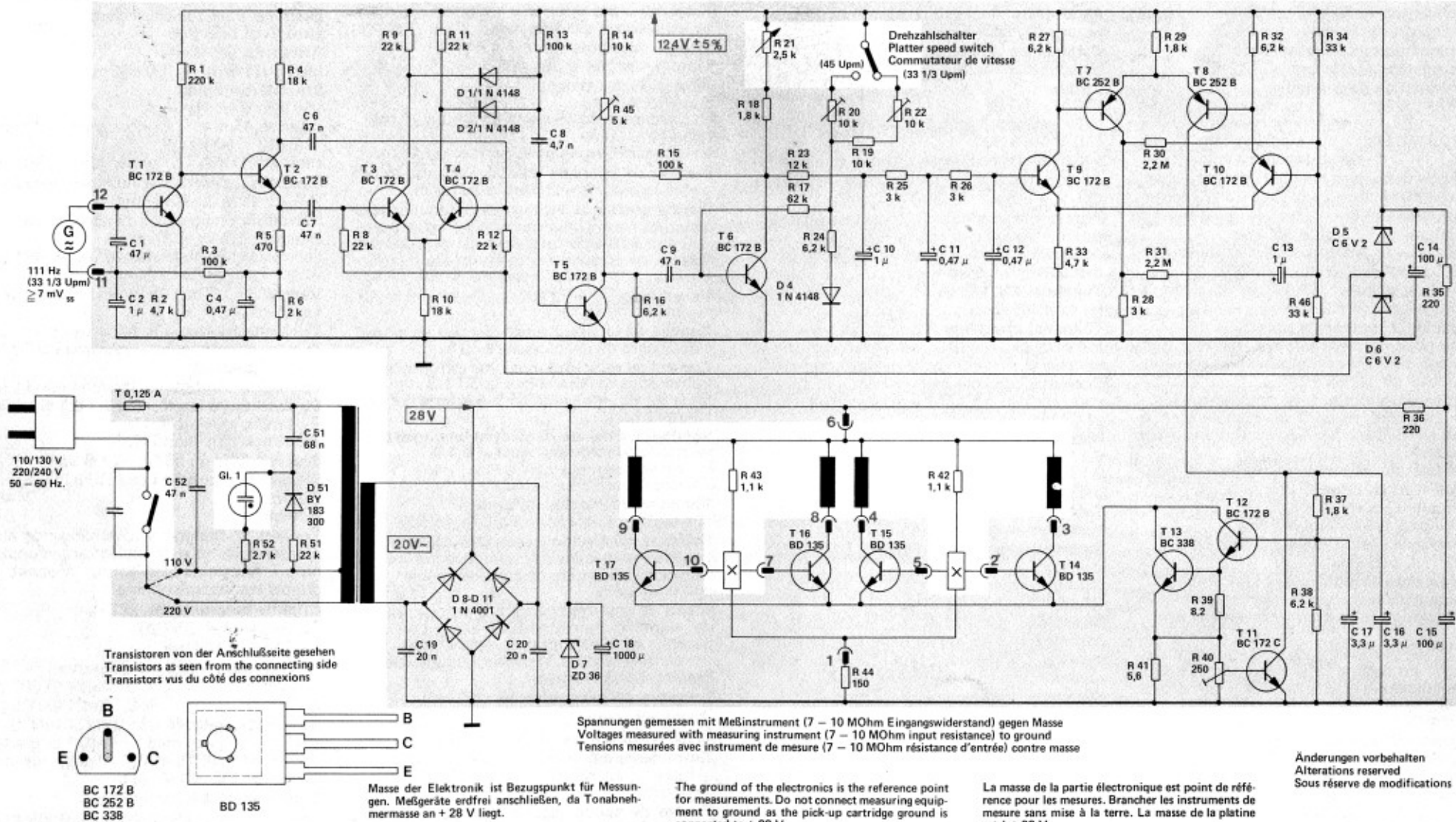
horizontal < 0,15 mN (0,015 g)

**Stylus pressure** from 0 to 30 mN (0 to 3 g) infinitely variable with 1 mN- (1/10 g) calibrations from 0 to 15 mN (0 to 1.5 g), operable from 2.5 mN (0,25 g) stylus pressure up.

**Cartridge holder** removable, accepting any cartridges with 1/2" mounting and a weight from 4.5 to 10 grams (including mounting hardware).

**Adjustable Overhang** 5 mm

**Cartridge** see separate data sheet



R	1, 2	3	4, 5, 6	8	9, 10, 11	12	13	14, 45	15	21, 18, 23, 17, 20, 24,	19, 22, 25	26	27, 33	28, 29, 30, 31	32	34, 46	35	
C	1, 2	3	4	6, 7	8	19	20	18	9	43	10	11	12	41	39, 40	13	14	15